



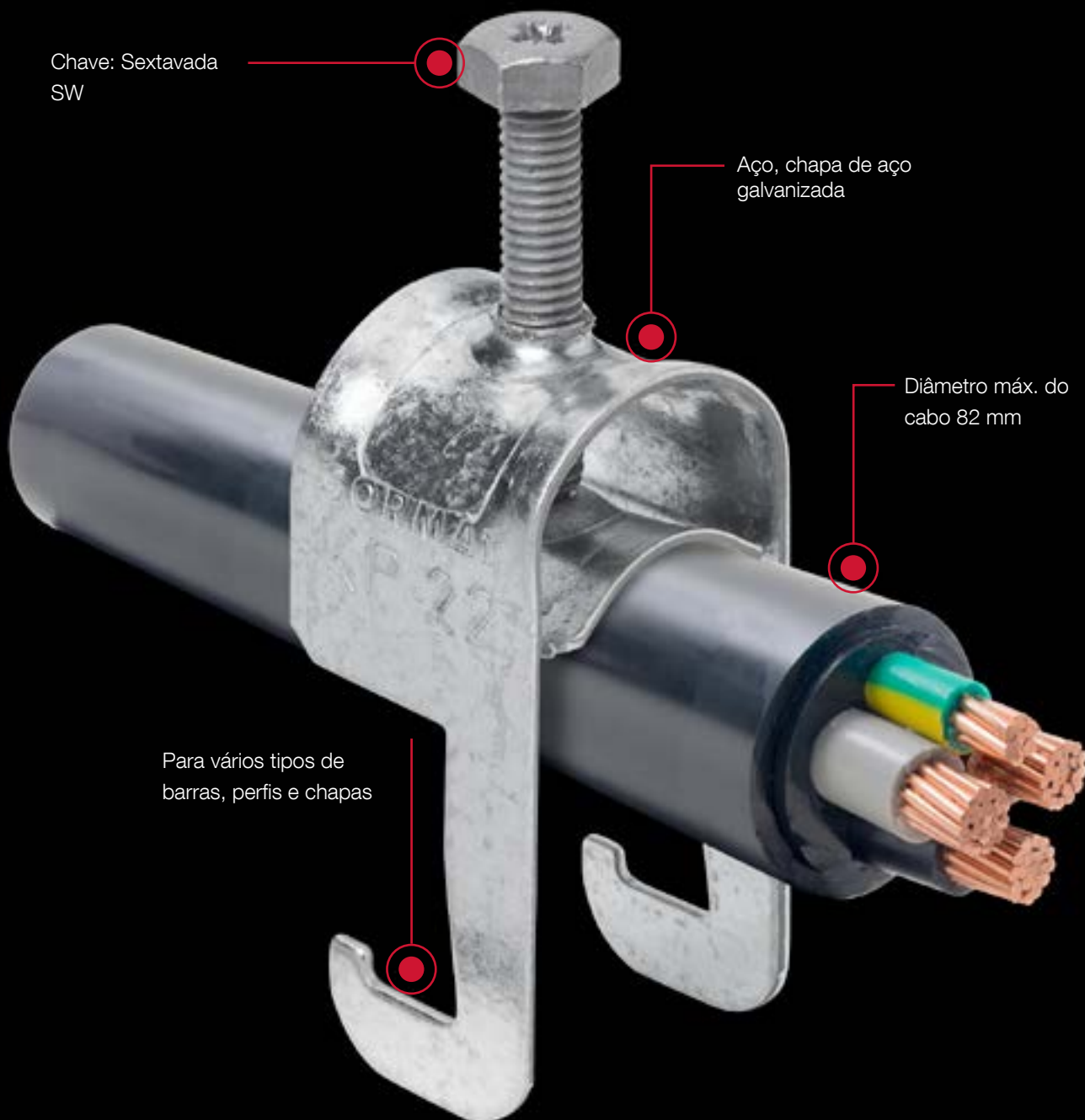
## Abraçadeira KP

Para prender, separar e organizar cabos



# Abraçadeira KP

Para prender, separar e organizar cabos



## Linha de produtos



KK



KL



KR



KL/2



KR/2



KR/3



KKKS

## Abraçadeira KP



### Aplicações

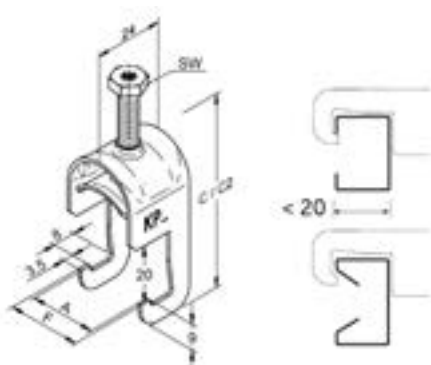
- > Para prender cabos, tubos e outros elementos de forma rápida e precisa.
- > Pode ser anexado em vários tipos de barras, perfis e estruturas formadas por chapas.
- > Para alimentação de cabos no interior de construções.
- > Para aplicações externas em torres de telecomunicações.
- > Alimentação de cabos para áreas com maquinário.

### Especificações técnicas



### Propriedades

- > Aço, chapa de aço galvanizada
- > Resistência ao fogo 90 min, ver relatório de teste nº. PB 3.2/19-244-1



Descrição do item	A	F <sub>max</sub>	C	SW	Diâmetro máx. do cabo [mm]	QTD	Código
KP 12	14	18	48	10	12	200	9640013212
KP 14	15	19	48	10	14	200	9640013214
KP 18	19	23	51	10	18	200	9640013218
KP 22	23	27	55	10	22	200	9640013222
KP 26	27	31	58	10	26	200	9640013226
KP 30	31	35	65	10	30	200	9640013230
KP 34	35	39	68	10	34	200	9640013234
KP 40	41	45	75	10	40	150	9640013240
KP 46	47	51	81	13	46	100	9640013246
KP 52	53	57	90	13	52	100	9640013252
KP 60	62	66	97	13	60	100	9640013260
KP 82	83	87	128	13	82	25	9640013289



**EJOT Sistemas de Construção Ltda.**

**Av. Caminho de Goiás, 100 Anexo Módulo A10**

Bairro dos Fernandes - Cidade: Jundiaí/SP

CEP 13.214-870

Fone: +55 11 2923-0860

E-Mail: [infobr@ejot.com](mailto:infobr@ejot.com)

Site: [www.ejot.com.br](http://www.ejot.com.br)